

## Введение

### Line Barrier предназначен для :

- автоматизации проезда по звонку, определению автомобильного номера или по нажатию кнопки в приложении;
- извещения о неизвестных номерах или о номерах из списка;
- открытия калитки через приложение;
- записи архива по детекции и распознанным автомобильным номерам;
- аварийного открытия шлагбаума в случае срабатывания пожарной сигнализации;
- аварийного открытия шлагбаума в случае отключения электричества на объекте.

## Оглавление

Подключение	1
Базовые сетевые настройки	7
Изменение базовых настроек	7
Редактирование списков	9
Автомобильные номера	9
Мобильные номера	10
Открытие калитки	12

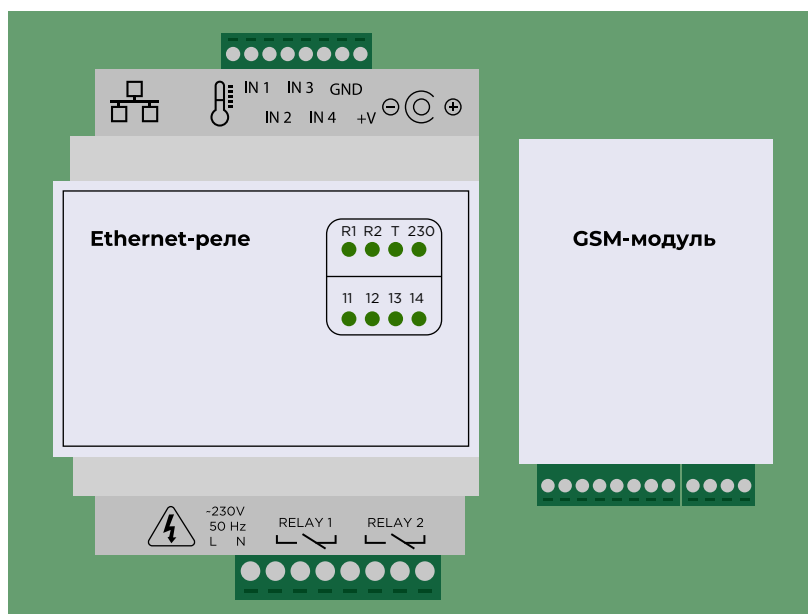
## Подключение

Корпус Line Barrier предусматривает два варианта установки:

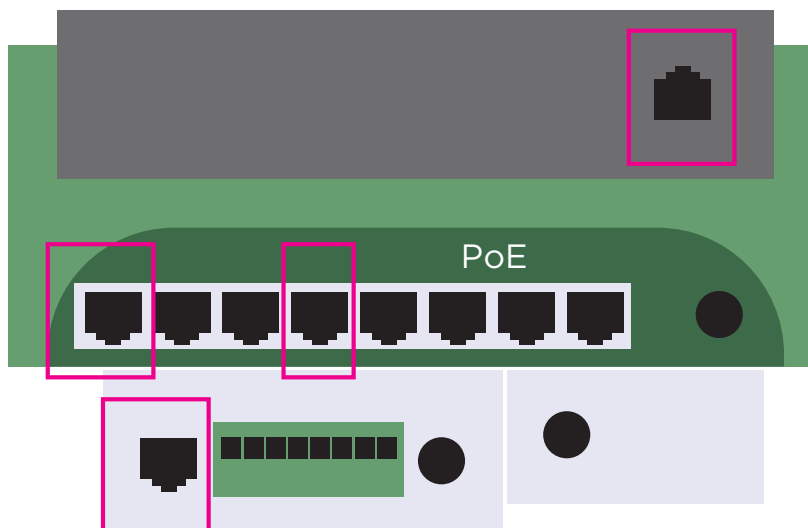
- на вертикальную металлическую поверхность посредством магнитного крепления (магниты входят в комплект);
- на DIN-рейку.

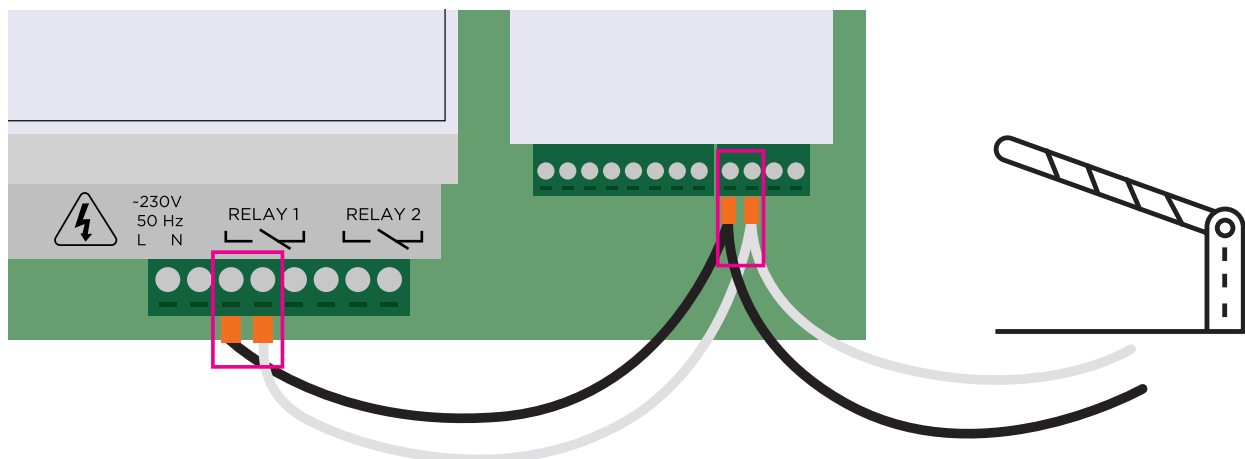
Корпус Line Barrier должен быть расположен вдали от прямых солнечных лучей и воды.

Установите Ethernet-реле и GSM-модуль на корпус.

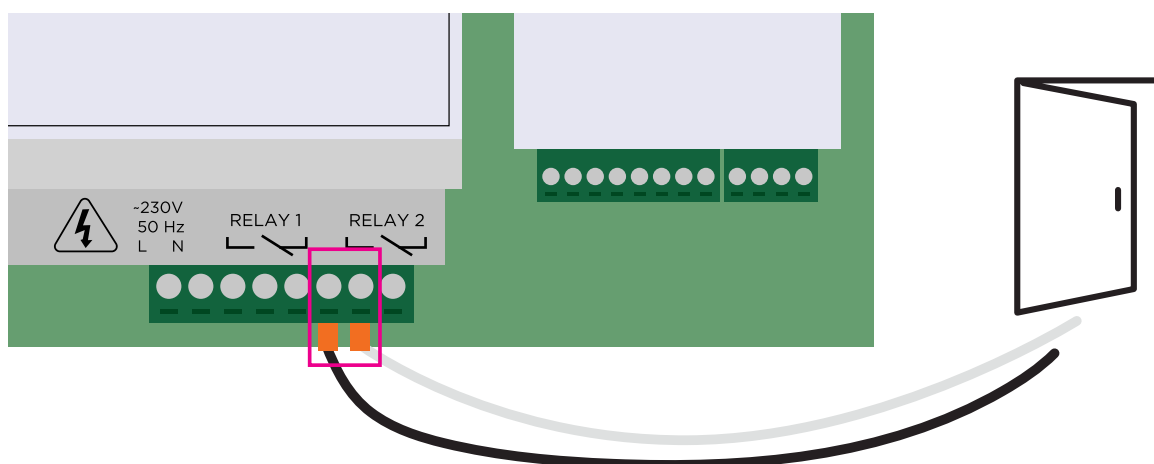


Патчкордами подключите к коммутатору регистратор и Ethernet-реле.





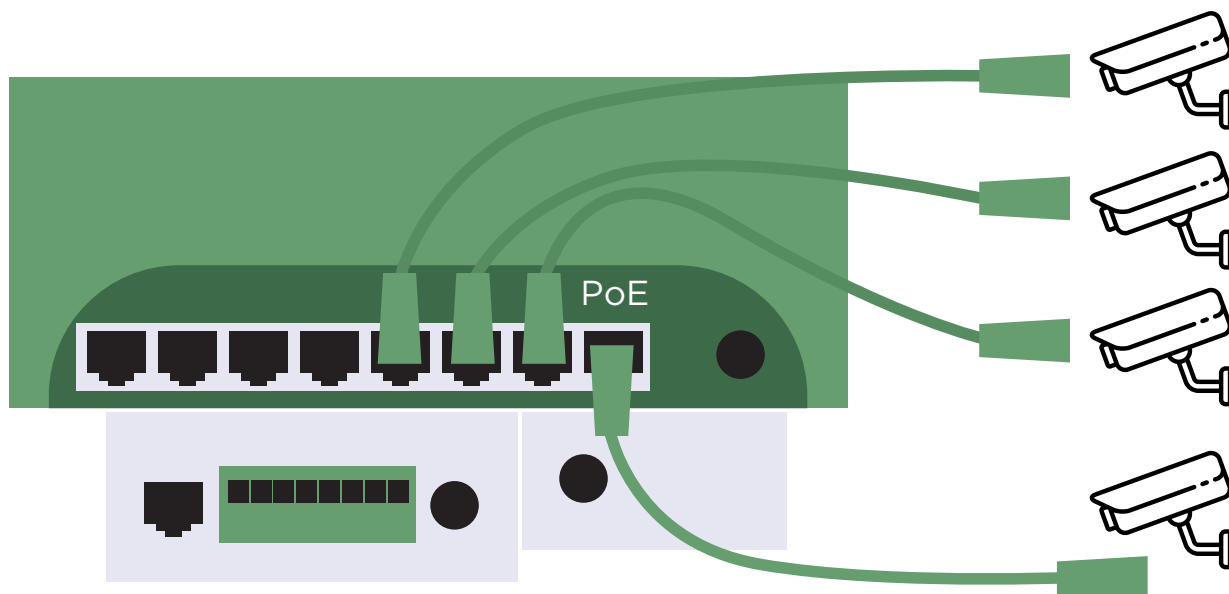
Соединительные провода короткими участками подключите от Ethernet-реле (Relay1 – 3-й и 4-й разъемы снизу) к GSM-модулю (контакты COM и N/O снизу Реле1), длинный участок подключите к разъемам на открытие согласно инструкции к шлагбауму.



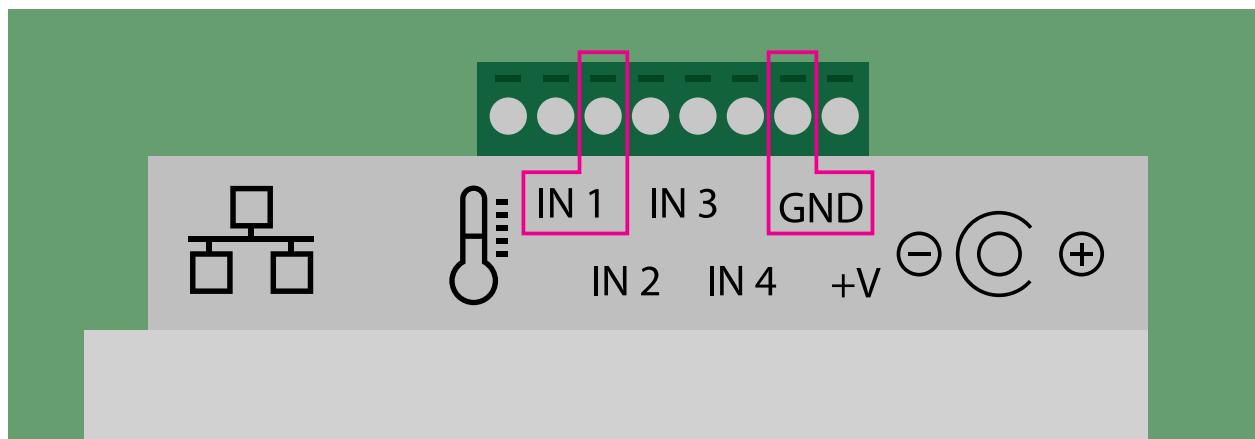
В случае необходимости управления калиткой контакты (по умолчанию N/O) открытия подключите к реле № 2 (Relay2 – 6-й и 7-й разъемы снизу).

Подключите внешнюю антенну к GSM-модулю.

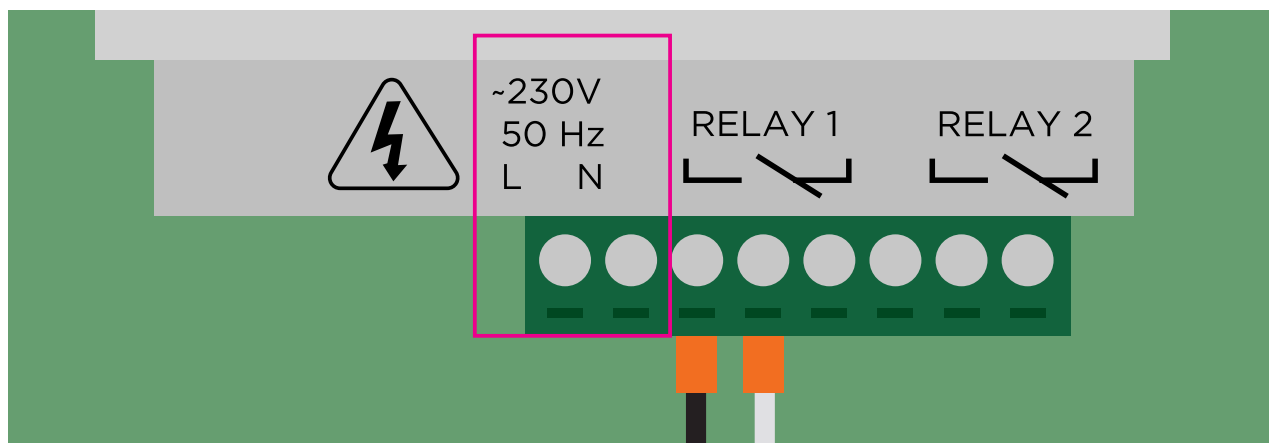




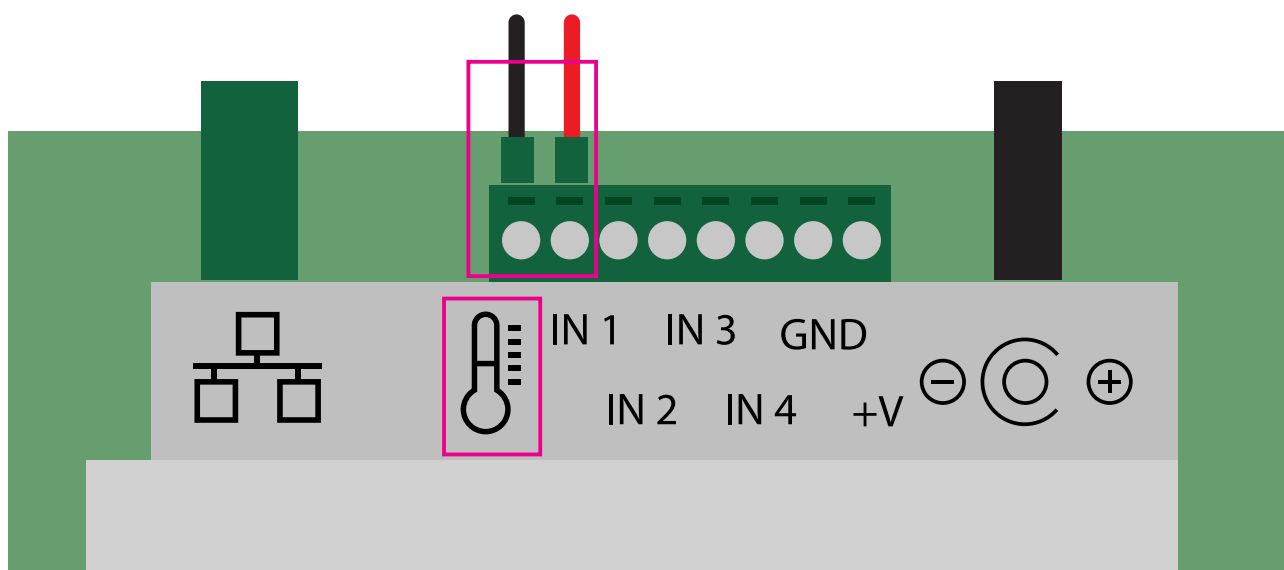
Для камер ANPR1 и ANPR2 используйте патчкорды из комплекта 0,5 м, для обзорных камер проложите кабель до места установки. Подключите камеры в коммутатор в PoE-разъемы (1-4-й разъемы).



Контакты от пожарной сигнализации (состояние по умолчанию N/O) необходимо подключить к Ethernet-реле на вход IN1 (сверху 3-й и 7-й входы).

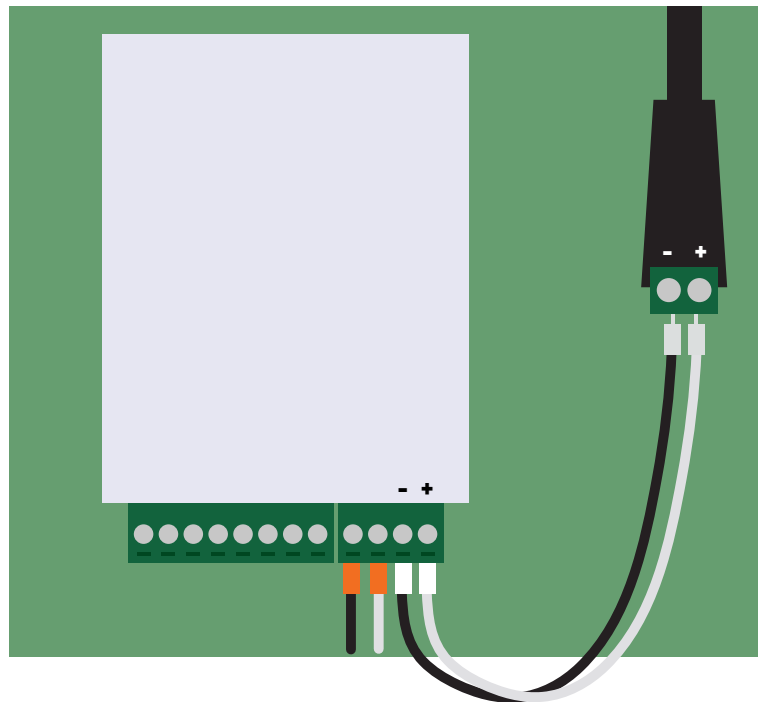


Для контроля наличия напряжения 220 В контакты с незарезервированным питанием необходимо подключить к Ethernet-реле ко входам L и N. Шлагбаум и модуль Line Barrier должны быть подключены через источник бесперебойного питания (источник бесперебойного питания в комплект не поставляется).

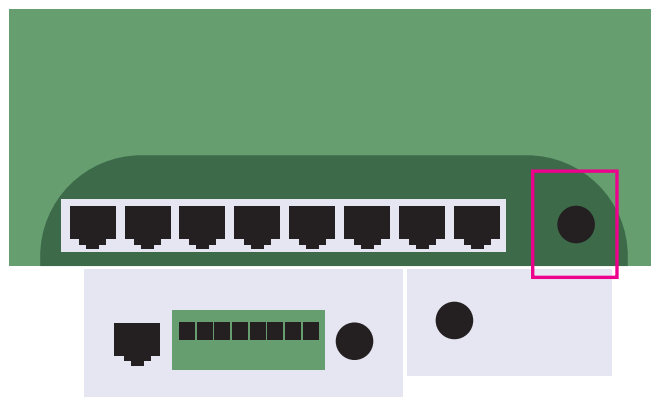


Для контроля температуры подключите датчик температуры к Ethernet-реле на вход 1—2 сверху.

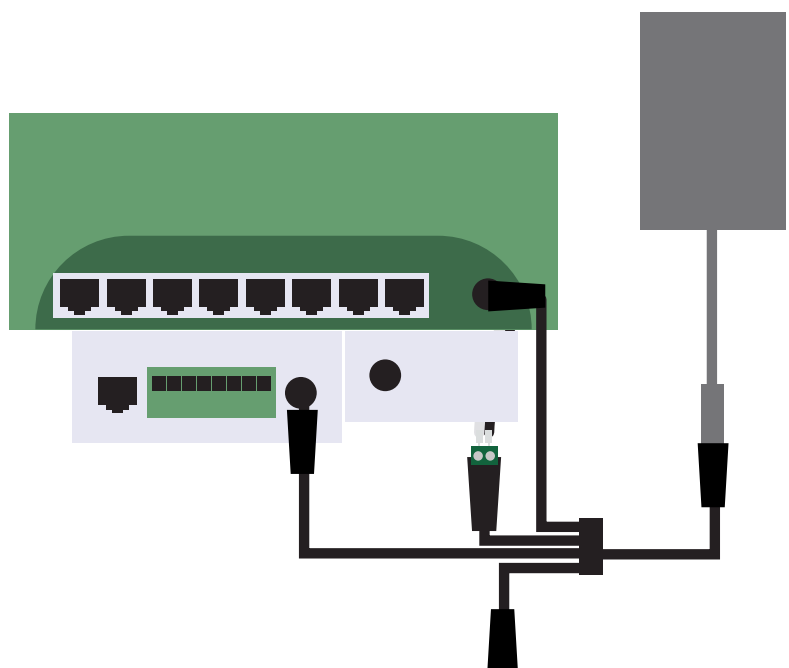
Разъем питания с кабелем подключите к GSM-модулю на контакты «+» и «-».  
Соблюдайте полярность!



К коммутатору подключите блок питания 48—52 В.  
Внимание: не перепутайте блоки питания, это может привести к выходу из строя оборудования!



К блоку питания на 12 В подключите через разветвитель регистратор, Ethernet-реле и GSM-модуль.



## Базовые сетевые настройки Line Barrier:

### Регистратор:

IP-адрес: 192.168.1.10  
Порт: 9780  
Логин: admin  
Пароль:

### Сетевое реле:

IP-адрес: 192.168.1.11  
Порт: 80  
Логин: admin  
Пароль: admin

### IP-камера ANPR1

(на автономера):  
IP-адрес: 192.168.1.12  
Порт: 80  
Логин: admin  
Пароль: Line-barrier

### IP-камера ANPR2

(на автономера):  
IP-адрес: 192.168.1.14  
Порт: 80  
Логин: admin  
Пароль: Line-barrier

### IP-камера обзорная-1:

IP-адрес: 192.168.1.13  
Порт: 80  
Логин: admin  
Пароль: Line-barrier

### IP-камера обзорная-2:

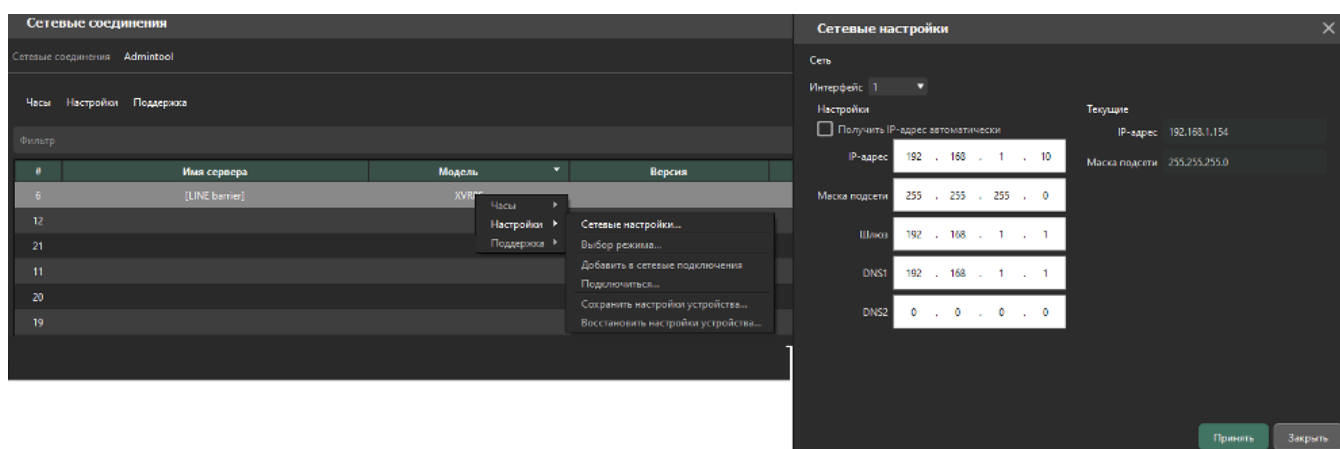
IP-адрес: 192.168.1.15  
Порт: 80  
Логин: admin  
Пароль: Line-barrier

При присоединении к существующей сети или установке нескольких комплектов Line Barrier в одну сеть убедитесь, что в сети не будет устройств с одинаковыми IP-адресами.

## Изменение базовых настроек

### Изменить IP-адреса можно следующим образом:

- Регистратор — приложение «Наблюдательный пост» → admintool → Настройки → Сетевые настройки



- IP-камеры, открыв настройки в браузере.

**Tiandy** Превью Архив Логи **Настройки**

Быстрая настройка

**Быстрая настройка**

Потоки, изображение, звук

Сеть

Тревоги и реакции

Аналитика

Хранение и запись

**Сеть**

DHCP  DNS по DHCP

IPv4 адрес IPv4 маска подсети Шлюз Основной DNS

192.168.1.12 255.255.255.0 192.168.24.1 192.168.24.1

HTTP/ONVIF порт RTSP Порт

80 554

- Сетевое реле, открыв настройки в браузере.

ИНФОРМАЦИЯ	СЕТЬ	СОСТОЯНИЕ	ВХОДЫ	РЕЛЕ
ЛОГИКА	СОБЫТИЯ	SNMP	ПРОЧЕЕ	БЕЗОПАСНОСТЬ

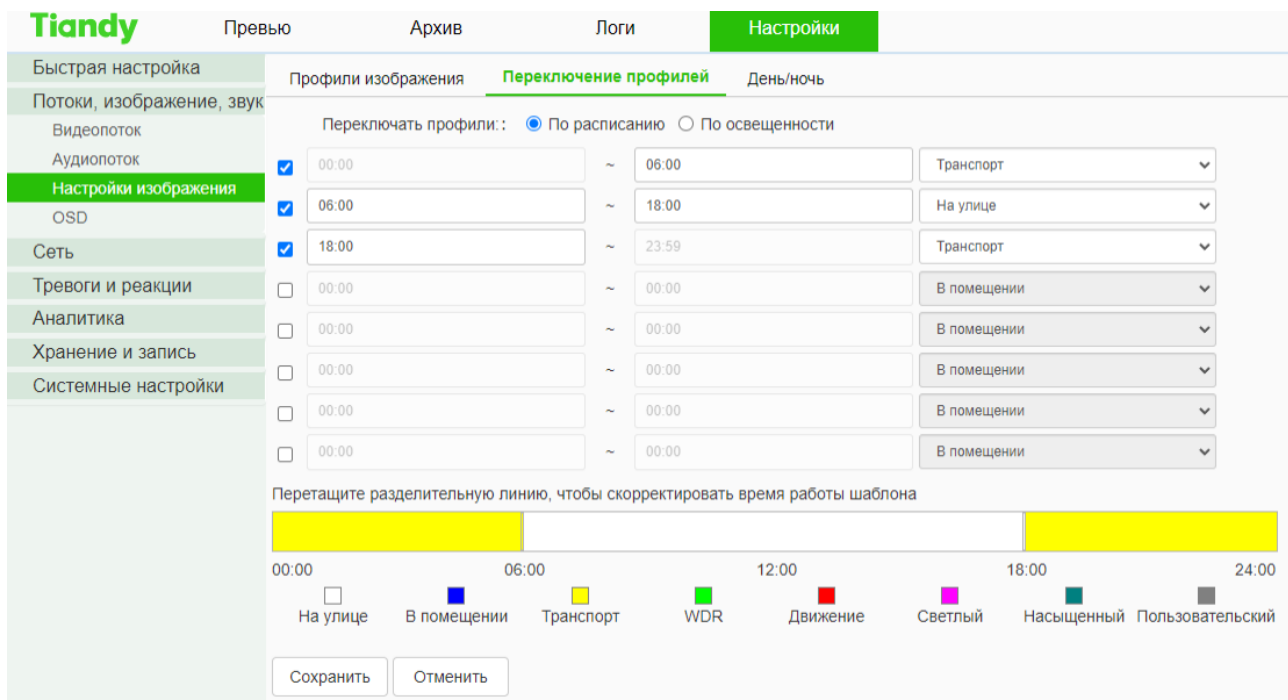
**СЕТЕВЫЕ НАСТРОЙКИ**

Параметр	Значение
Параметры устройства	
DHCP	<input type="checkbox"/> Вкл.
UDP-протокол	<input type="checkbox"/> Вкл.
Дистанционное управление	<input type="checkbox"/> Вкл.
Выключение реле при потере подключения	<input type="checkbox"/> Вкл.
Работа с облаком <a href="http://kortex.cloud">kortex.cloud</a>	<input type="checkbox"/> Вкл.
IP-адрес	192 . 168 . 1 . 52
Маска подсети	255 . 255 . 255 . 0
Основной шлюз	192 . 168 . 1 . 1
Сервер (отправка Trar, функция PING, дистанционное управление)	
Определять автоматически	<input checked="" type="checkbox"/> Да
IP-адрес	192 . 168 . 1 . 230

Сохранить Отменить




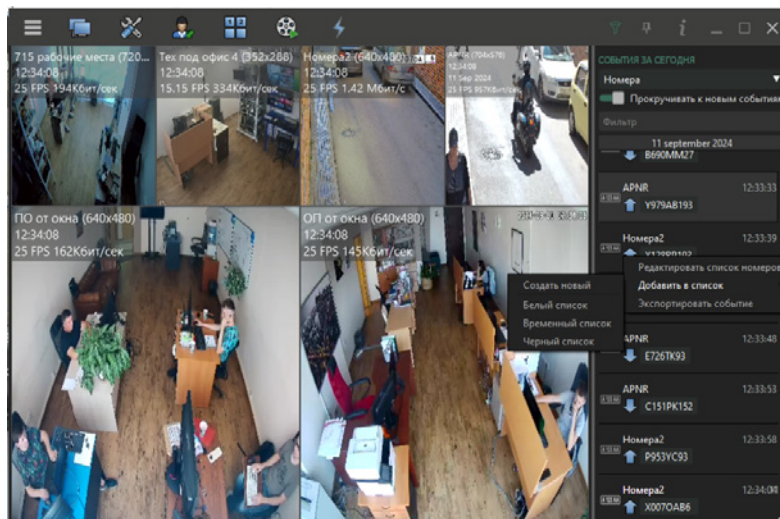
Для распознавания автомобильных номеров на камерах ANPR1 и ANPR2 преднастроены два профиля «Транспорт» (ночной режим) и «На улице» (дневной режим), Вам необходимо настроить время переключения между профилями в зависимости от освещения на объекте. В случае расположения камер в месте с круглосуточным искусственным освещением (достаточным для корректной работы аналитики) перевести работу камеры в дневной режим.



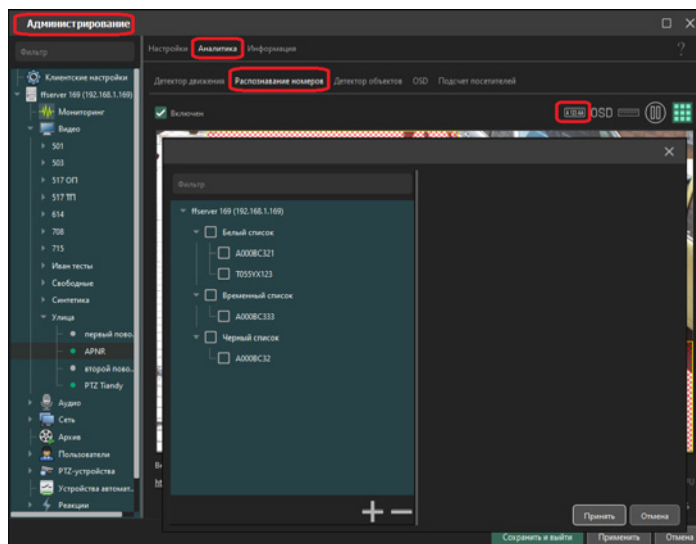
## Редактирование списков Автомобильные номера

Для настройки необходимо подключиться к регистратору через ПО «Линия», скачать актуальную версию можно [ТУТ](#).

В «Наблюдательном посту» на панели событий  включите отображение распознанных номеров, на интересующем номере правой клавишей мыши — добавить в список.

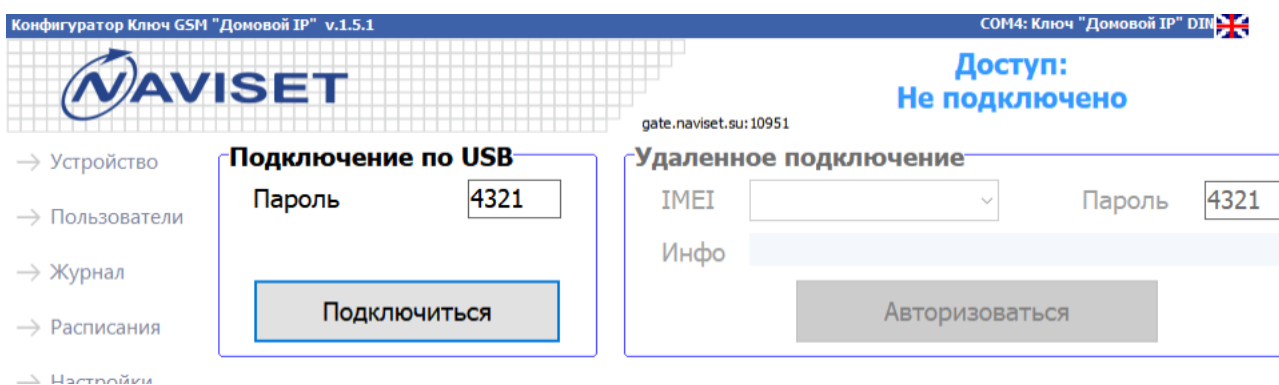


Администрирование > Видео > ANPRI > Аналитика > Распознавание номеров — в правом верхнем углу выберите иконку номера, откроется окно с текущими списками с возможностью их редактирования. Списки глобальные, на каждой камере настраивать нет необходимости.



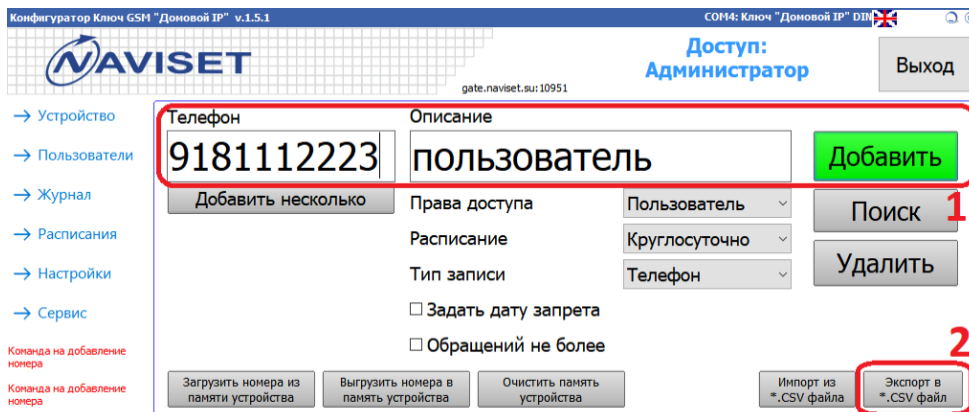
## Мобильные номера

Через приложение «Домовой IP» ([скачать](#)) подключаетесь к GSM-модулю через интернет по IMEI (написан на модуле) или подключившись с ПК через MicroUSB (пароль по умолчанию: 4321).

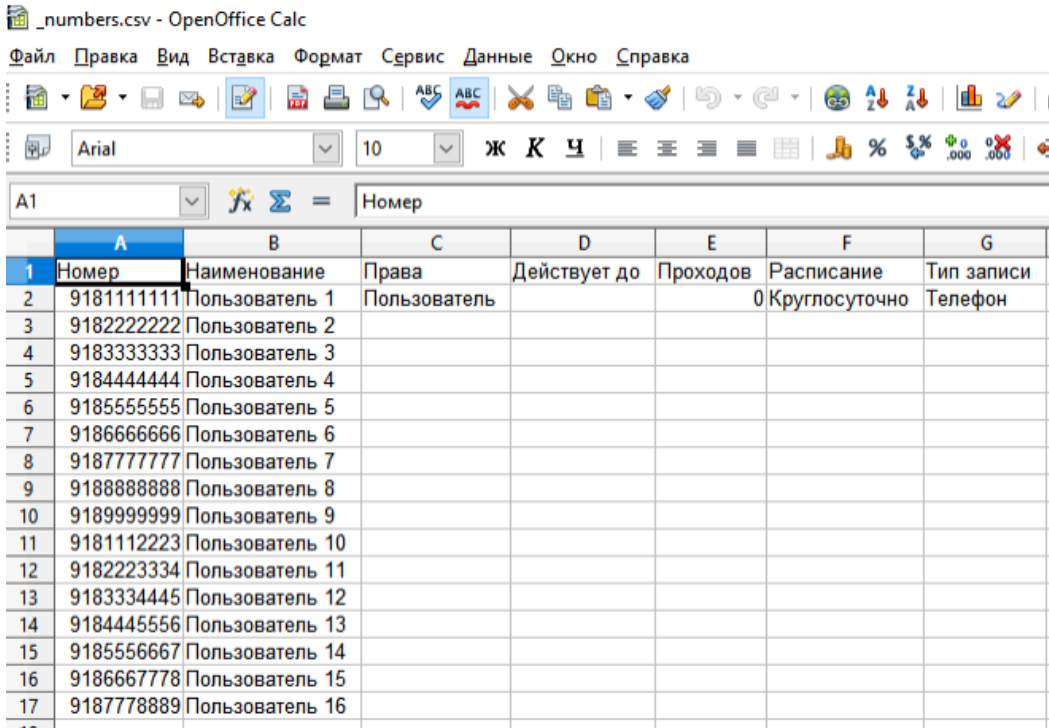


Номера можно вносить вручную или экспортировать заранее подготовленный список.

- 1/ Внесите первого пользователя (метод внесения вручную).
- 2/ Экпортируйте файл .csv, так мы получим образец таблицы для заполнения.



### 3/ Заполните список номеров

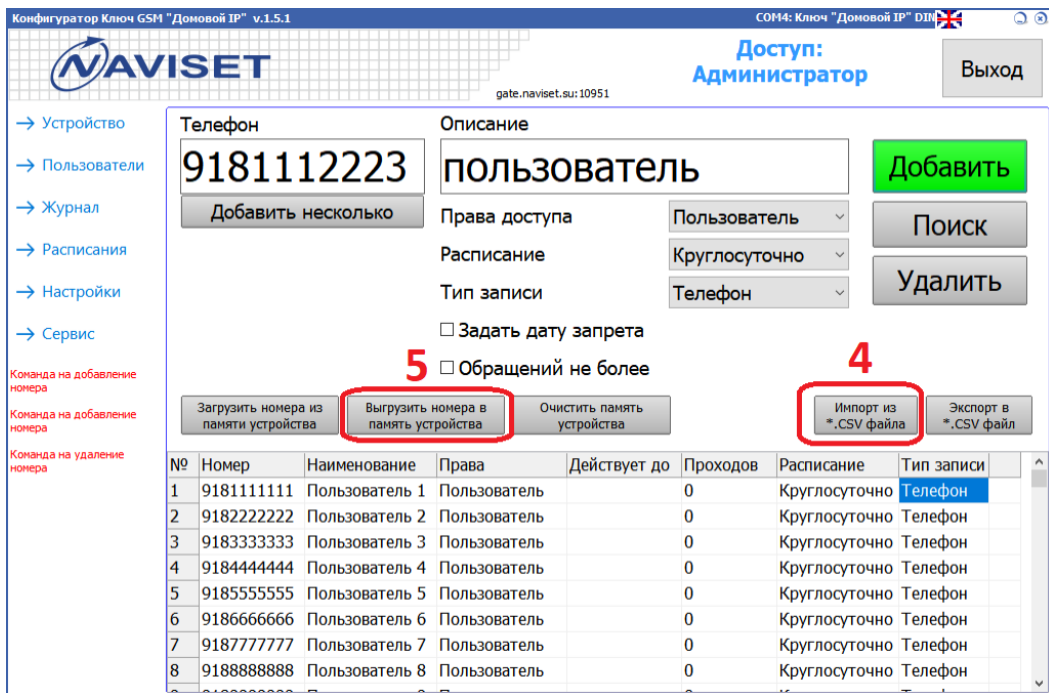


Numbers list:

Номер	Наименование	Права	Действует до	Проходов	Расписание	Тип записи
9181111111	Пользователь 1	Пользователь		0	Круглосуточно	Телефон
9182222222	Пользователь 2					
9183333333	Пользователь 3					
9184444444	Пользователь 4					
9185555555	Пользователь 5					
9186666666	Пользователь 6					
9187777777	Пользователь 7					
9188888888	Пользователь 8					
9189999999	Пользователь 9					
9181112223	Пользователь 10					
9182223334	Пользователь 11					
9183334445	Пользователь 12					
9184445556	Пользователь 13					
9185556667	Пользователь 14					
9186667778	Пользователь 15					
9187778889	Пользователь 16					

### 4/ Импортируйте подготовленный список в GSM-модуль.

### 5/ Выгрузите номера в память устройства.



Configuration interface for GSM module. The 'Телефон' (Phone) field contains '9181112223' and 'Добавить несколько' (Add several) is highlighted. The 'Описание' (Description) field contains 'ПОЛЬЗОВАТЕЛЬ'. The 'Права доступа' (Access rights) dropdown is set to 'Пользователь', 'Расписание' (Schedule) to 'Круглосуточно' (24/7), and 'Тип записи' (Record type) to 'Телефон'. A table at the bottom lists existing users with columns: №, Номер, Наименование, Права, Действует до, Проходов, Расписание, Тип записи.

Buttons for data management:

- 5: Выгрузить номера в память устройства (Export numbers to device memory)
- 4: Импортировать из \*.CSV файла (Import from \*.CSV file)

№	Номер	Наименование	Права	Действует до	Проходов	Расписание	Тип записи
1	9181111111	Пользователь 1	Пользователь		0	Круглосуточно	Телефон
2	9182222222	Пользователь 2	Пользователь		0	Круглосуточно	Телефон
3	9183333333	Пользователь 3	Пользователь		0	Круглосуточно	Телефон
4	9184444444	Пользователь 4	Пользователь		0	Круглосуточно	Телефон
5	9185555555	Пользователь 5	Пользователь		0	Круглосуточно	Телефон
6	9186666666	Пользователь 6	Пользователь		0	Круглосуточно	Телефон
7	9187777777	Пользователь 7	Пользователь		0	Круглосуточно	Телефон
8	9188888888	Пользователь 8	Пользователь		0	Круглосуточно	Телефон

## Открытие калитки

Открытие калитки происходит по преднастроенной реакции (контакты должны быть подключены к реле № 2):



### Подробная инструкция:

Ethernet-реле

Контакты: <https://spd.net.ru/contacts>

GSM-модуль

Контакты: <http://naviset.su/kontakti.html>

ПО «Линия»

Контакты: <https://devline.ru/contacts/>